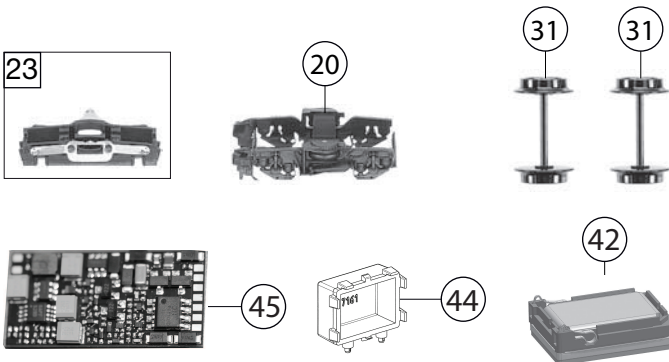
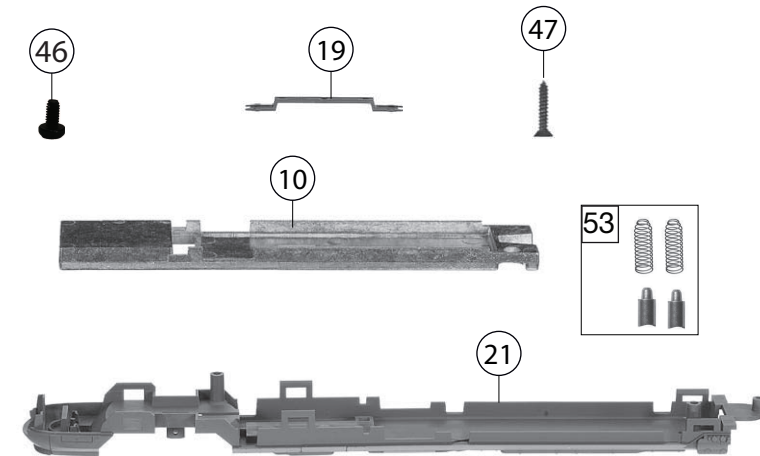
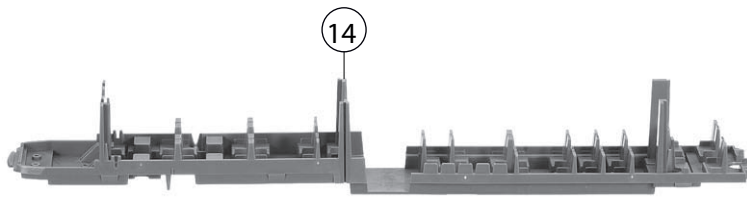
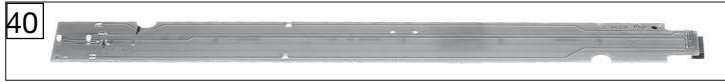
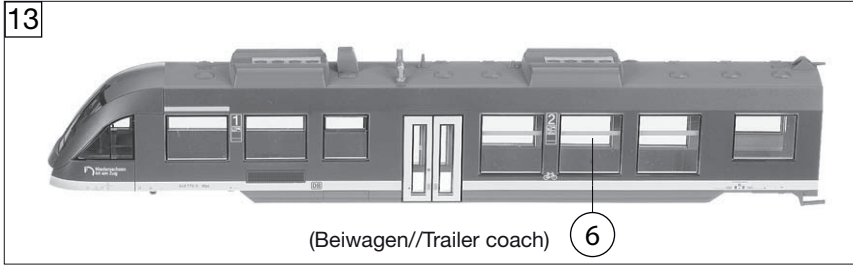


442073		LINT 41 HLB				HO
Pos. Nr. Pos.no.	Beschreibung Description	Art.-Nr. Art.no.	Preisgruppe Price bracket			
1	GEHÄUSE TRIEBWAGEN MIT MOTOR Body complete, for motor car	10442003	037			
2	FÜHRERSTAND MIT LOKFÜHRER Driver's cab inset	12442003	012			
3	FALTENBALG F.4420 Gangway bellows	00125116	009			
4	LICHTLEITER -SATZ Light conductor set	00134420	009			
5	LICHTLEITER -SATZ f. Zuglauf. Light conductor set for train route	13442003	009			
6	FENSTERSATZ TRIEBW. MIT MOTOR Trailer coach window set w/ motor	14442003	022			
7	FENSTERSATZ TRIEBW. OHNE MOTOR Trailer coach window set w/o motor	144420031	022			
8	INNENEINRICHTUNG TRIEBW. M. MO. Interior fittings for motor coach w. motor	15442003	011			
9	BESCHWERUNG F.4420,4423 Ballast	00164420	014			
10	BESCHWERUNG FÜR TRIEBWAGEN OHN Ballast for motor coach	01644201	013			
11	SCHEIBENWISCHER,KUPPLATTR./S. Windshield wiper, coupling imitations-set	00194420	007			
12	ABGASUTZEN Exhaust silencer	00194855	003			
13	GEHÄUSE TRIEBWAGEN OHNE MOTOR Motor coach body w/o motor	20442003	037			
14	INNENEINRICHTUNG TRIEBW. O. MO. Interior fittings for motor coach w/o motor	25442003	011			
15	JAKOBSDREHGESTELL F.4420,4423 JAKOBS bogie f.4420,4423	00304420	018			
16	DREHGESTELLRAHMEN F.4420,4423 Bogie framework	00314420	009			
17	WAGENBODEN TRIEBWAGEN M.MOT. Floorplate w. motor	33442003	020			
18	DREHGEST.AUFN.F.JAKOBSDREHGEST Bogie suspension plate f. JAKOBS bogie	00384420	003			
19	KUPPELSTANGE F.4420,4423 Coupling rod f.4420,4423	00386012	002			
20	DREHGESTELLRAHMEN F.LAUFDREHGE Bogie framework for non-motorized bogie	00414420	009			
21	WAGENBODEN TRIEBWAGEN O. MOTOR Floorplate for motor coach w/o motor	43442003	020			
22	MOTORDREHGESTELLBLOCK M.ZAHNRÄ Motor bogie block with gear wheel	00454420	016			
23	LAUFDREHGEST.BLOCK F.4420,4423 Non-motorized bogie block f.4420,4423	00464420	013			
24	MOTOR Motor	00504420	029			
25	KOHLLENHALTER Brush holder	00507801	001			
26	MOTORHALTEBUEGEL Ground contact spring	00507903	004			
27	ACHSE Axle	00524014	002			
28	ACHSE Axle	00527001	002			
29	SCHEIBENRADSATZ KPL. MIT ZAHNR Disc wheelset w gear wheel	00534119	012			
30	SCHEIBENRADSATZ KPL. MIT SPITZ Disk-type wheelset with tipped axle	00534120	007			
31	SCHEIBENRADSATZ KPL. OHNE ZAHN Disc wheelset w/o gear wheel	00534121	012			
32	HAFTREIFEN H0 Traction tyre	00544011	001			
33	ZAHNRAD Z:16/0.4 Gear wheel	00564189	005			
34	ZAHNRAD Z:13 schwarz Gear wheel black	00567149	006			
35	SCHNECKE D = 4MM L = 5MM Worm gear D = 4MM L = 5MM	00567601	007			
36	KONTAKTBÜGEL -SATZ Contact plate assy	00614978	008			
37	KONTAKTPILZGARNITUR L:10 MM Contacter pin assembly	00644407	011			



442073		LINT 41 HLB			=	HO
Pos. Nr. Pos.no.	Beschreibung Description	Art.-Nr. Art.no.	Preisgruppe Price bracket			
38	MOTORLEITERPLATTE KPL. MIT KON Motor PCB complete w. contacts	00654108	018			
39	LEITERPLATTE KPL.MIT SCHNITTST PCB complete with interface	00654109	030			
40	LEITERPLATTE KPL. M.LICHTLEITE PCB complete with light conductor	00654110	027			
41	FOLIENFLACHLEITER MIT 8-POL. S Flexible film type conductor	00664004	018			
42	LAUTSPRECHER Loudspeaker	68400400	016			
43	HALTEBÜGEL FÜR LAUTSPRECHER (o.Abb) Loudspeaker fixation (w/o Illustr)	68401700	003			
44	LAUTSPRECHERAUFNAHME RAL 2002 Loudspeaker reception RAL 2002	68401800	016			
45	SOUND-DECODER (Zimo) Sound-decoder	68442073	033			
46	SK-SCHRAUBE M2x4 DIN7500 sw Screw M2x4 DIN7500 sw	70900008	001			
47	SENKKOPFBLECHSCHRAUBE B 2,2 x Countersunk tapping screw B2.2	00714516	001			
48	SPLINT Split pin	00730576	001			
49	SPLINT Split pin	00730577	003			
50	BLATTRICHTFEDER L=14 MM Flat straightening spring	00764012	002			
51	ZUGFEDER Draw spring	00764115	002			
52	KONTAKTFEDER Contact spring	00764333	001			
53	ERSATZ SCHLEIFKOHLEN Carbon brushes set	6518	---			